

Valvole automatiche Serie SCS, VNR, VSC e VSO

Valvole Unidirezionali VNR

Valvole scarico rapido VSC - VSO

Selettore di circuito SCS

Attacchi M5, G1/8, G1/4, G1/2 - Cartuccia $\varnothing 4$

Si definiscono valvole automatiche tutte le valvole che modificano il loro stato con la semplice presenza o assenza dell'aria compressa all'ingresso.



CARATTERISTICHE GENERALI

Gruppo valvola	valvole automatiche
Costruzione	ad otturatore
Fissaggio	in qualsiasi posizione
Attacchi	M5 - G1/8 - G1/4 - G1/2
Temperatura d'esercizio	0 ÷ 80°C (con aria secca -20°C)
Fluido	aria filtrata

Selettore di circuito Serie SCS

Il selettore di circuito Mod. **SCS-668-06**, permette di canalizzare due segnali provenienti alternativamente da due punti diversi, nello stesso punto.
Il fissaggio si effettua a parete con due fori passanti nel corpo.

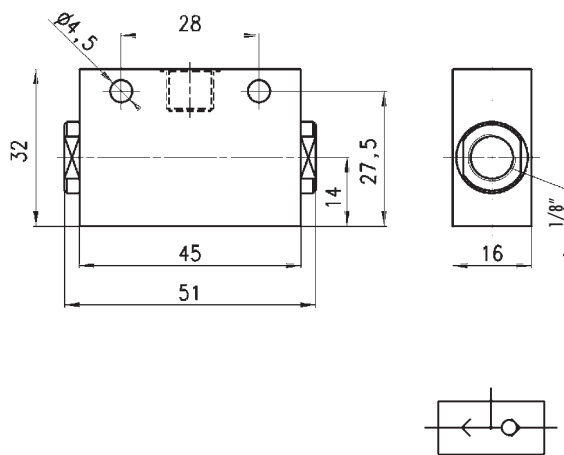
Materiali impiegati:

- corpo AL
- boccola OT58
- guarnizioni NBR
- otturatore Delrin

Qn* = 800 NI/min

P min azionamento = 0,2 bar

*Qn = determinata con 6 bar e ΔP = 1 bar



Mod.
SCS-668-06

Valvole unidirezionali Serie VNR

Le valvole unidirezionali della Serie VNR sono disponibili con attacchi M5 - G1/8 e G1/4. Il loro impiego è necessario quando si vuole intercettare un flusso in una sola direzione. Il tipo di costruzione è ad otturatore, questo concetto permette di lavorare alle basse pressioni sia in fase di flusso libero che in fase di ritenuta.

Materiali impiegati:

- corpo OT58
- guarnizioni NBR
- molla inox

VNR-205-M5

Qn* = 50 NI/min

P min azionamento = 1 bar

VNR-210-1/8

Qn* = 600 NI/min

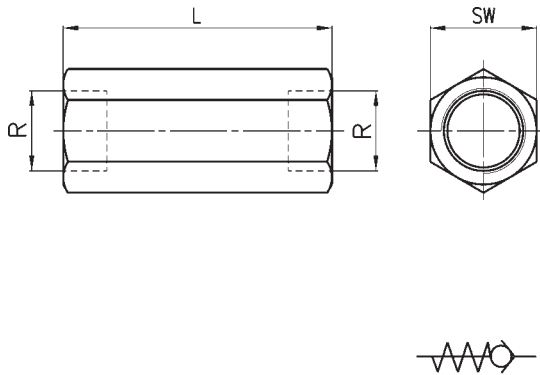
P min azionamento = 0.3 bar

VNR-843-07

Qn* = 1400 NI/min

P min azionamento = 0.2 bar

*Qn = determinata con 6 bar e Δp = 1 bar



INGOMBRI			
Mod.	R	L	SW
VNR-205-M5	M5	25	8
VNR-210-1/8	G1/8	34	13
VNR-843-07	G1/4	48	17

La ditta si riserva la facoltà di variare modelli e ingombri senza preavviso. Prodotti destinati all'industria, è vietata la vendita al pubblico.

Valvole di scarico rapido Serie VSO

Le valvole di scarico rapido sono comunemente impiegate per aumentare la velocità dei cilindri, oppure per depressurizzare velocemente serbatoi contenenti aria compressa.

I modelli **VSO 425-M5** e **VSO 426-04** sono particolarmente adatti per essere montati su valvole ed elettrovalvole con la cartuccia $\varnothing 4$ incorporata.

Materiali impiegati:

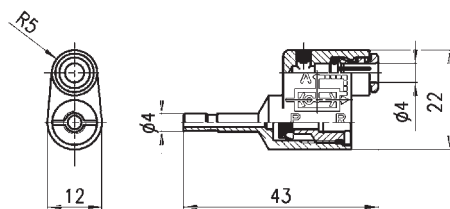
- corpo OT58
- guarnizione NBR

Portata nominale
da P \rightarrow A $Q_n^* \cdot 50$ NI/min.
da A \rightarrow R $Q_n^* \cdot 100$ NI/min.

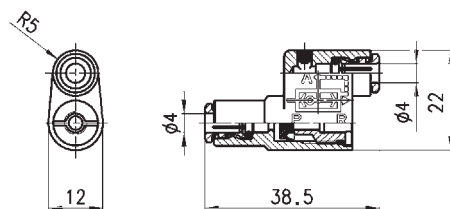
Q_n^* = determinata con 6 bar e $\Delta P = 1$ bar
P min azionamento = 1 bar.



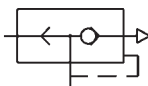
VSO 425-M5



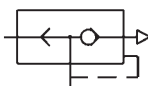
VSO 426-04



Mod.

VSO 425-M5

Mod.

VSO 426-04

Valvole di scarico rapido Serie VSC

Le valvole di scarico rapido sono comunemente impiegate per aumentare la velocità dei cilindri, oppure per depressurizzare velocemente serbatoi contenenti aria compressa. I modelli VSC sono particolarmente adatti per essere montati direttamente per mezzo di un nipplo sulle bocche dei cilindri. Sullo scarico si consiglia il montaggio di un silenziatore.

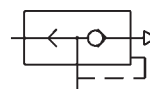
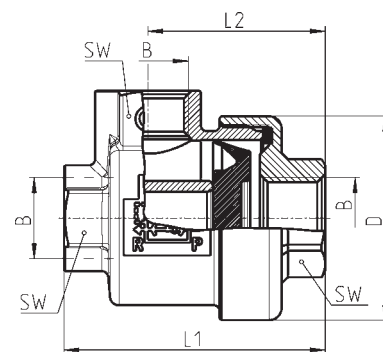
Materiali impiegati: - corpo OT58
- guarnizione Desmopan

VSC 588-1/8: $Q_n^* = P \rightarrow A$ 650 NI/min
 $A \rightarrow R$ 1000 NI/min
P min = 0,5 bar

VSC 544-1/4: $Q_n^* = P \rightarrow A$ 1100 NI/min
 $A \rightarrow R$ 1900 NI/min
P min = 0,3 bar

VSC 522 1/2: $Q_n^* = P \rightarrow A$ 4500 NI/min
 $A \rightarrow R$ 6300 NI/min
P min = 0,2 bar

* Q_n = determinata con 6 bar e $\Delta p = 1$ bar.



INGOMBRI

Mod.	B	D	L1	L2	SW
VSC 588 - 1/8	1/8	28	36,5	25	14
VSC 544 - 1/4	1/4	33	42	28,5	17
VSC 522 - 1/2	1/2	43	57,5	39,5	24